

6940STAT

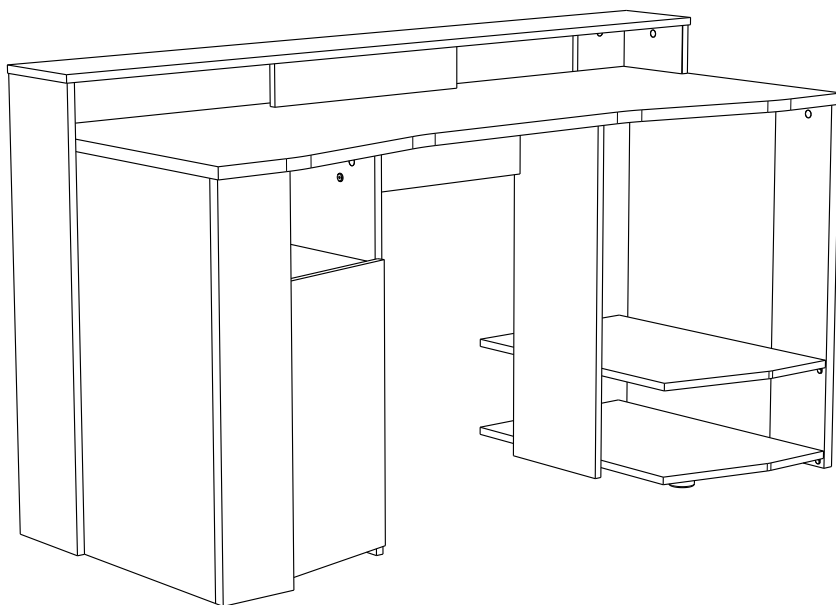
PARISOT INDUSTRIE 70800 SAINT LOUP SUR SEMOUSE -FRANCE-



i HOW TO USE



 [zQ6Jy5YM8_U](https://www.google.com/search?q=zQ6Jy5YM8_U)



Gamme : GAMING




PARISOT INDUSTRIE

FR Remerciements :

Nous vous remercions d'avoir choisi un meuble créé et fabriqué par le Groupe Parisot et espérons qu'il vous donnera entière satisfaction.

EN Thanks:

Thank you for choosing furniture designed and manufactured by the Parisot Group. We hope you are totally satisfied with your purchase.

DE Danksagung:

Wir danken Ihnen für den Kauf eines Frankreich von der Parisot-Gruppe entworfenen und hergestellten Möbelstücks und hoffen, dass Sie es zu Ihrer vollkommenen Zufriedenheit finden werden.

HU Köszönet:

Köszönjük, hogy a Parisot Groupe által létrehozott és gyártott bútort választott, reméljük, hogy elégedett lesz a termékkel.

PT Agradecimentos:

Obrigado por ter escolhido um móvel concebido e fabricado pelo Grupo Parisot, esperando que seja do seu inteiro agrado.

IT Ringraziamenti:

Grazie per avere scelto un mobile progettato e fabbricato dal Gruppo Parisot. Speriamo soddisfatti appieno le vostre esigenze.

NL Bedankje:

Wij bedanken u voor de aankoop van een door de Groep Parisot ontworpen en vervaardigd meubel en hopen dat u er veel plezier aan zult beleven.

CZ Poděkování:

Děkujeme, že jste si vybrali nábytek navržený a vyrobený společností Parisot Group. Doufáme, že budete svým nákupem naprosto spokojeni.

ES Agradecimientos:

Les damos las gracias por haber elegido un mueble diseñado y fabricado por el Groupe Parisot y esperamos que sea de su total agrado.

PL Podziękowania:

Dziękujemy za wybór mebli stworzonych i wyprodukowanych przez Grupę Parisot. Mamy nadzieję, że będziecie Państwo w pełni zadowoleni z zakupu.

RO Mulțumiri:

Vă mulțumim că ați ales un articol de mobilier conceput și fabricat de Grupul Parisot și sperăm că veți fi pe deplin satisfăcuți de acesta.

RU Благодарность:

Мы благодарим вас за то, что вы выбрали мебель, созданную и произведенную Групп Паризо, и надеемся,

что вы будете полностью удовлетворены нашей продукцией.

SK Pod'akovanie:

Ďakujeme, že ste si vybrali nábytok navrhnutý a vyrobený spoločnosťou Parisot Group. Dúfame, že budete svojim nákupom absolútne spokojní.

SL Hvala:

Hvala, ker ste izbrali pohištvo, ki je dizajnirano in proizvedeno s strani Parisot Group. Upamo, da ste maksimalno zadovoljni z vašim nakupom.

TR Teşekkür ederiz:

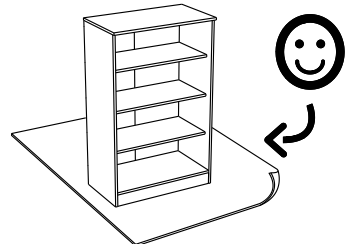
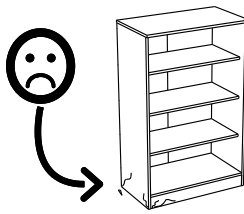
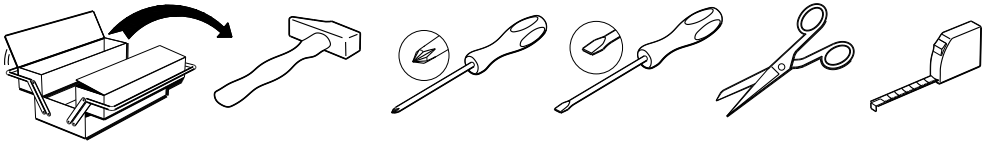
Parisot Group tarafından tasarlanan ve üretilen bu mobilyayı seçtiğiniz için teşekkür ederiz. Ürünümüzden memnun kalmanızı ümit ederiz.

ZH 感谢 :

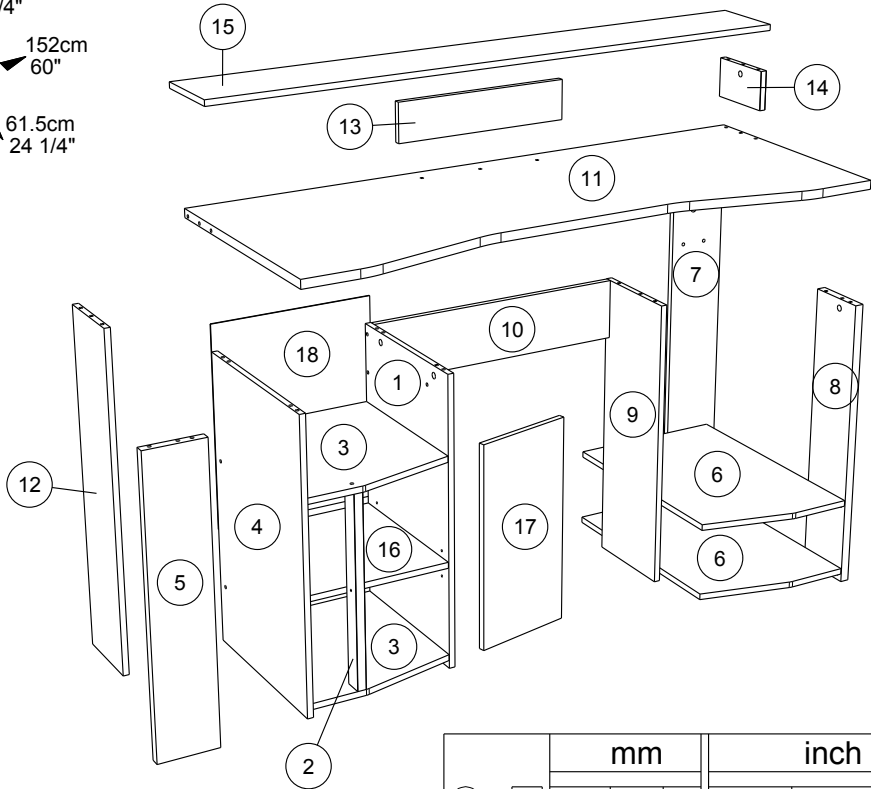
感谢您选择帕里索集团设计制造的家具。我们希望您对此次购买十分满意、

AR :شكر

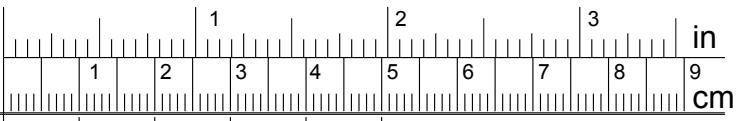
نشكركم لاختياركم هذه القطعة من الأثاث من تصميم وتصنيع مجموعة باريزو Parisot ونتمنى أن تتال رضاءكم.


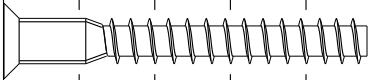

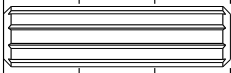
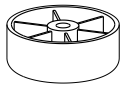
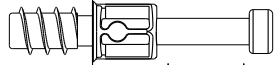
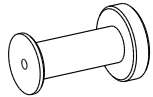
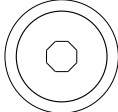
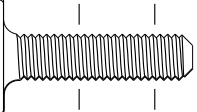

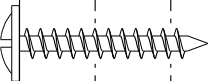



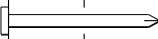

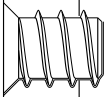

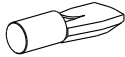

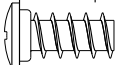

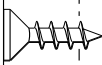

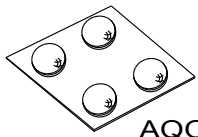
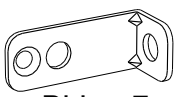
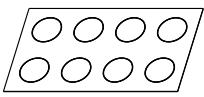
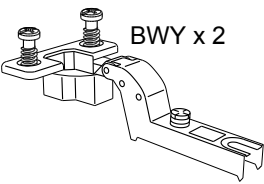
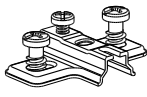



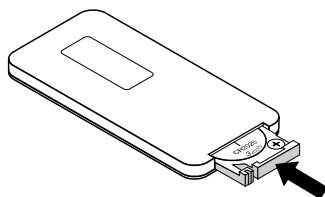
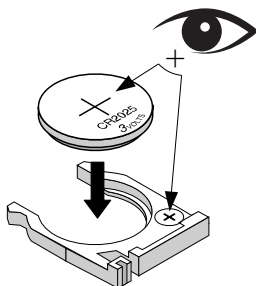
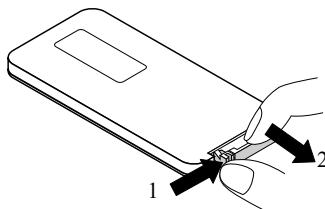
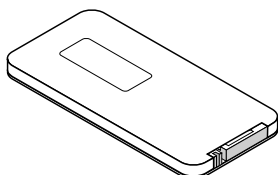
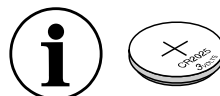
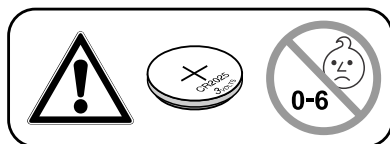
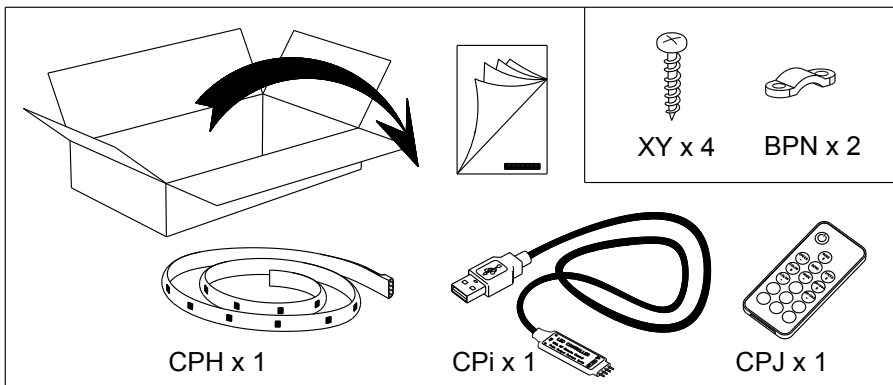
87cm
34 1/4"
152cm
60"
61.5cm
24 1/4"



		mm			inch		
14	x 1	174	100	16	6 7/8	3 15/16	5/8
16	x 1	396	380	15	15 9/16	14 15/16	9/16
13	x 1	450	100	15	17 11/16	3 15/16	9/16
3	x 2	454	380	15	17 7/8	14 15/16	9/16
2	x 1	483	45	22	19	1 3/4	7/8
17	x 1	520	255	15	20 1/2	10 1/16	9/16
6	x 2	596	390	15	23 7/16	15 3/8	9/16
10	x 1	661	150	15	26	5 7/8	9/16
8	x 1	730	150	22	28 3/4	5 7/8	7/8
5	x 1	730	150	22	28 3/4	5 7/8	7/8
9	x 1	730	244	15	28 3/4	9 5/8	9/16
1	x 1	730	398	15	28 3/4	15 11/16	9/16
4	x 1	730	454	15	28 3/4	17 7/8	9/16
7	x 1	852	150	15	33 9/16	5 7/8	9/16
12	x 1	852	190	15	33 9/16	7 1/2	9/16
11	x 1	1500	600	22	59 1/16	23 5/8	7/8
15	x 1	1520	192	15	59 13/16	7 9/16	9/16
18	x 1	510	408	3	20 1/16	16 1/16	1/8



- 

HW x 12
- 

ADM x 36

BXC x 1
- 
BSD x 25

CRV x 1
- 

BNU x 3
- 

XN x 1

HV x 1

WA x 8
- 

YB x 12
- 

AiA x 2

BAG x 4

BWD x 4
- 

VB x 14
- 

VG x 2

Ai x 25

AQO x 1
- 
BLL x 7

COL.12 x 2
- 
BWY x 2

BWU x 2

AHZ x 1

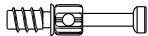


- FR Pile CR2025 non fournie.
 EN CR2025 battery not included.
 DE Batterie CR2025 nicht mitgeliefert.
 ES Pila CR2025 no incluida
 PT Pilha CR2025 não fornecida.
 IT Pila CR2025 non fornita.
 NL Batterij CR2025 niet bijgeleverd.
 RU Батарейка CR2025 в комплект не входит.
 PL Bateria CR2025 nie dołączona do zestawu.
 SK Batéria CR2025 nie je súčasťou balenia.
 CS CR2025 není součástí dodávky.
 HU CR2025 akkumulátor nem tartozék.
 RO Bateria CR2025 nu este inclusă.
 TR CR2025 pil dahil değildir.
 EL Η μπαταρία CR2025 δεν παρέχεται.
 SL CR2025 baterija ni priložena.
 ZH CR2025 電池不包括在內。
 AR بطارية CR2025 غير المدرجة.

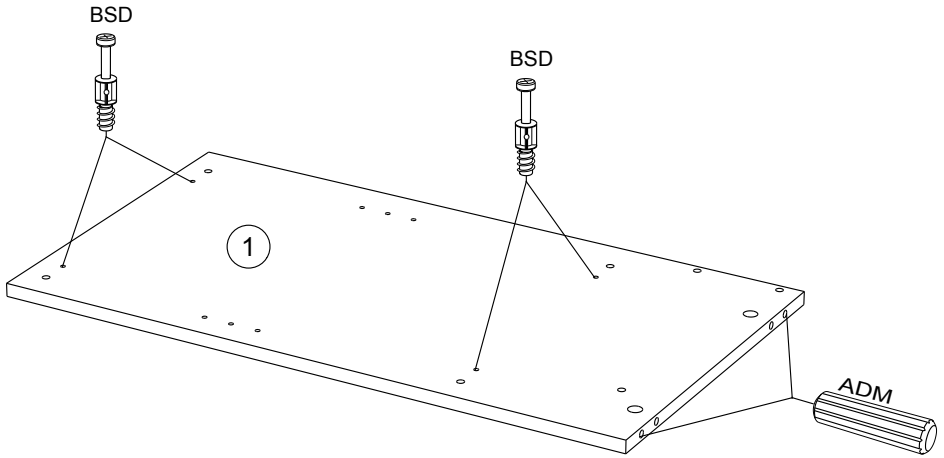
3



ADM x2



BSD x 4



4



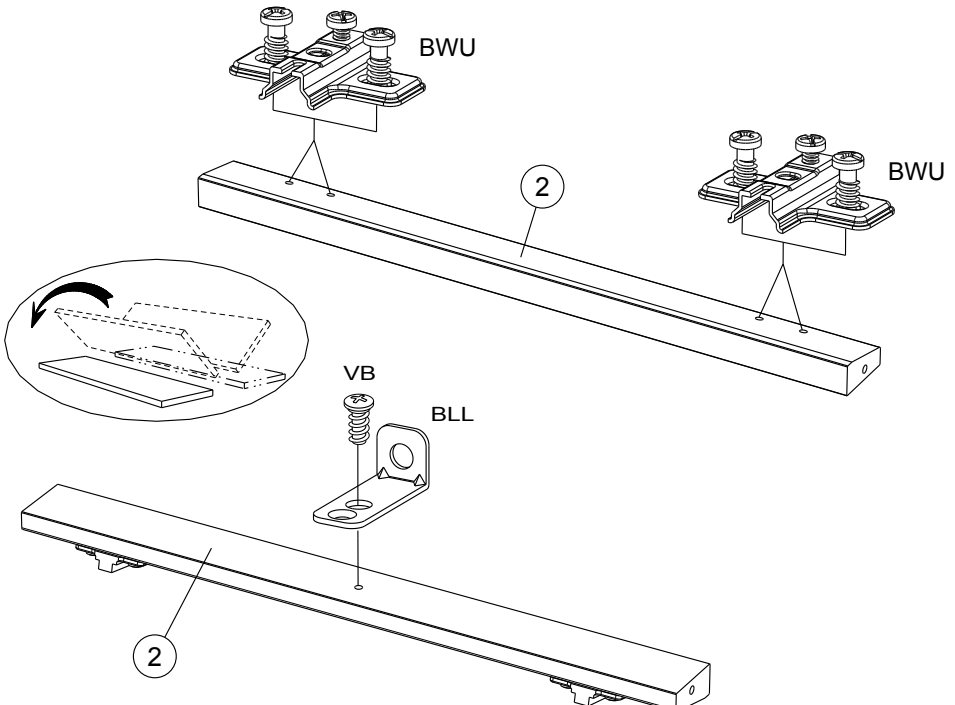
BLL x1

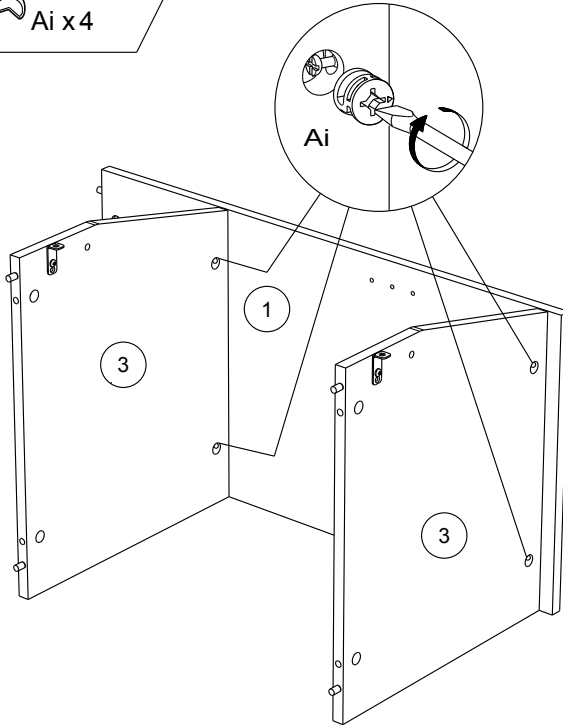
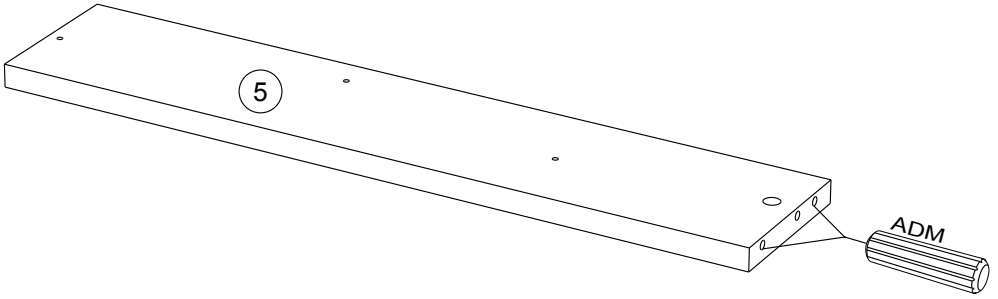
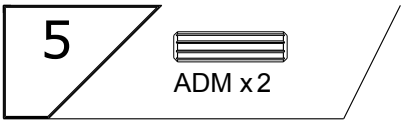


VB x 1

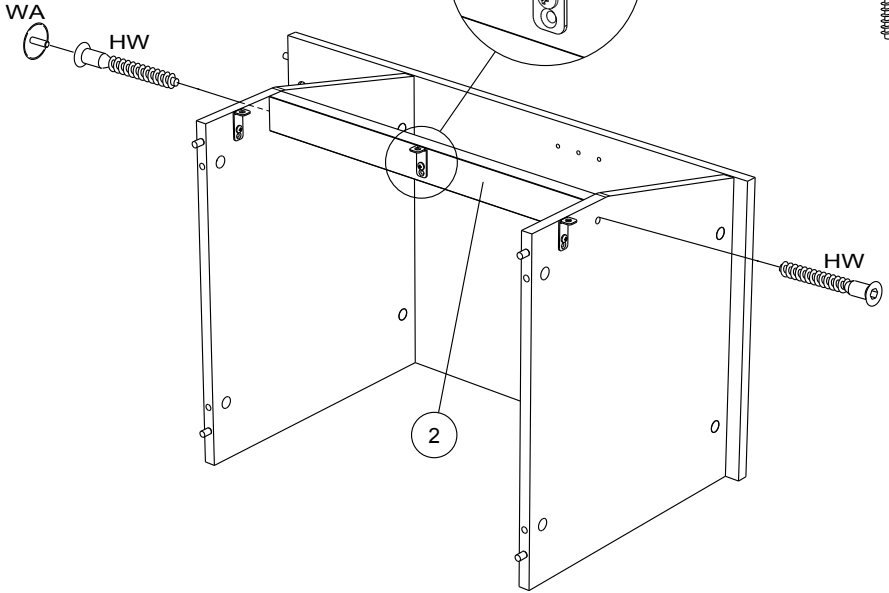
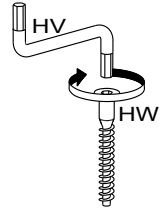
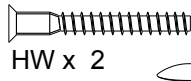
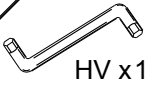


BWU x2

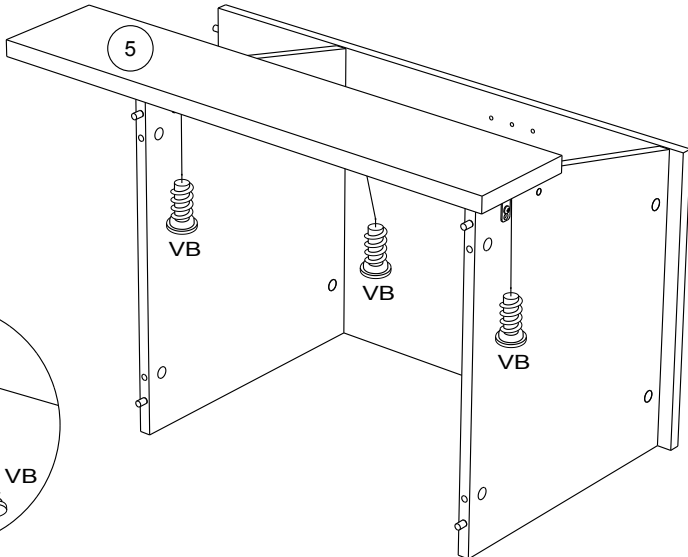
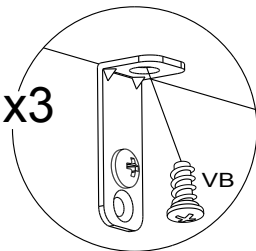


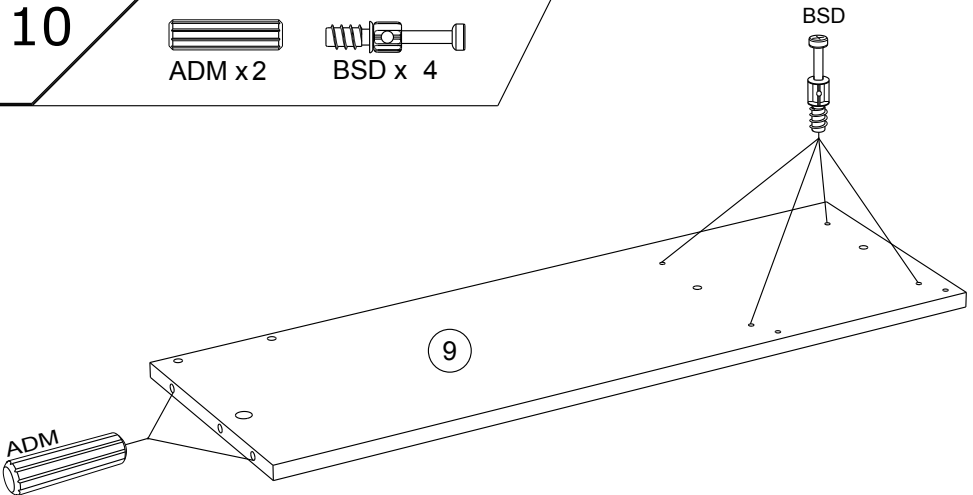
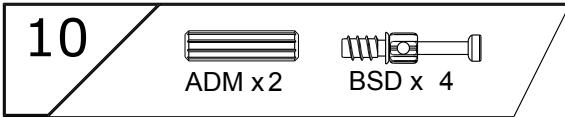
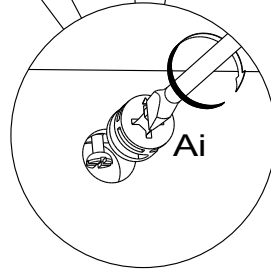
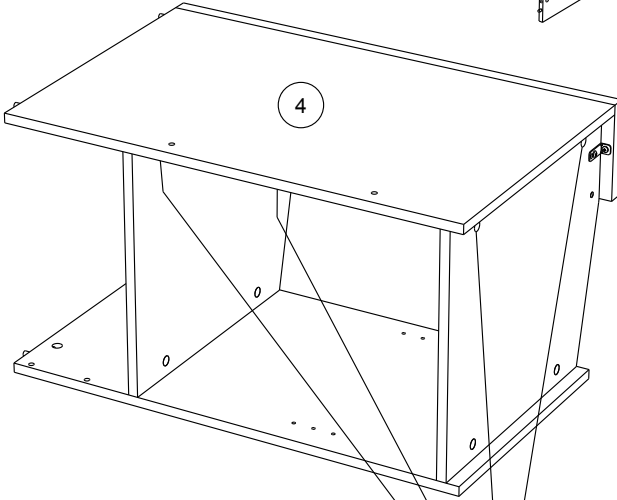
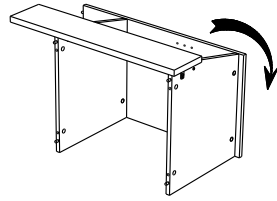


7



8





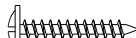
11



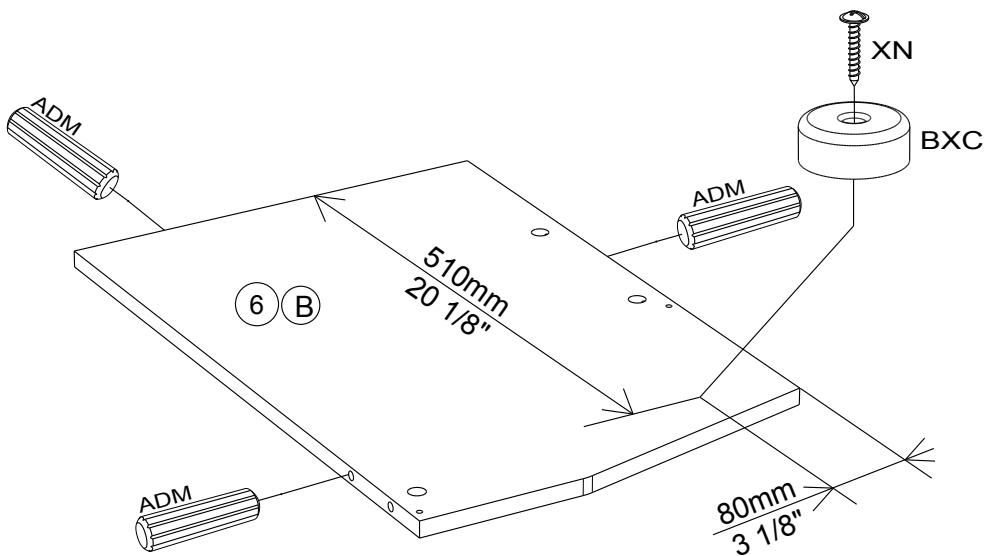
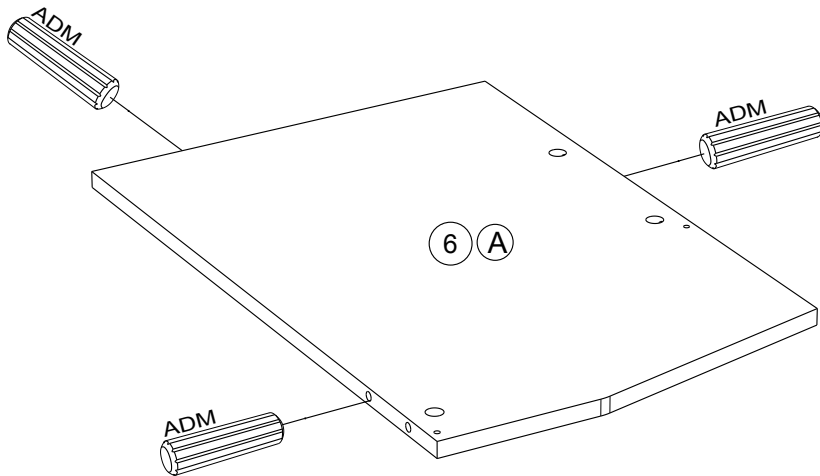
ADM x 6



BXC x 1



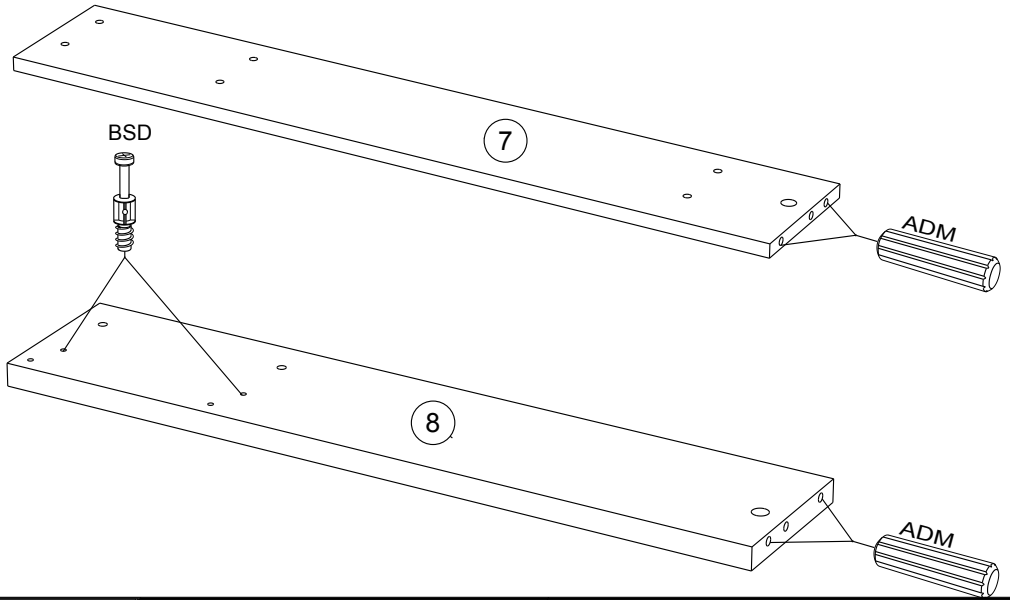
XN x 1



12

ADM x4

BSD x 2



13



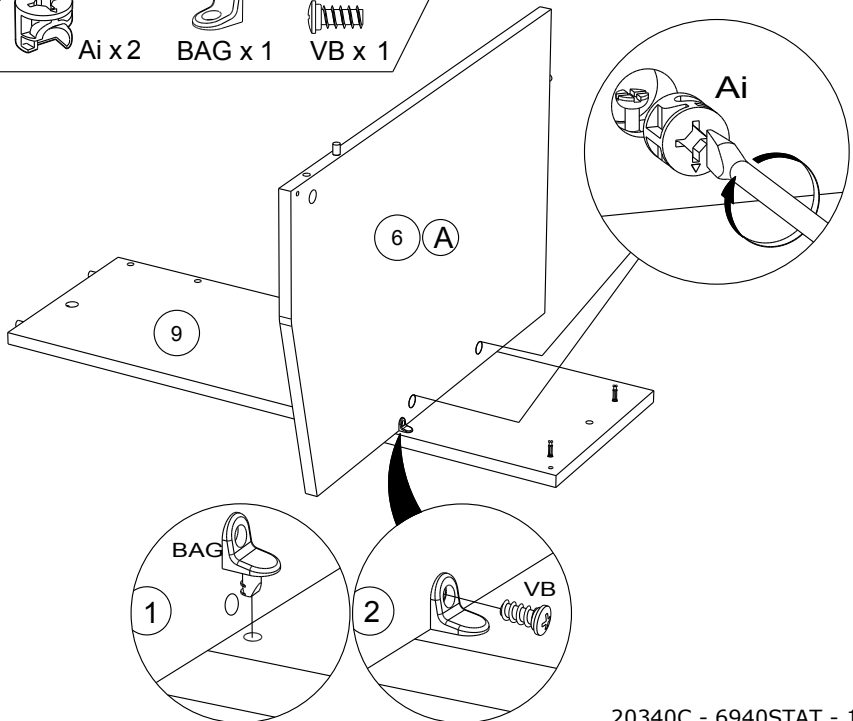
Ai x2



BAG x1



VB x 1

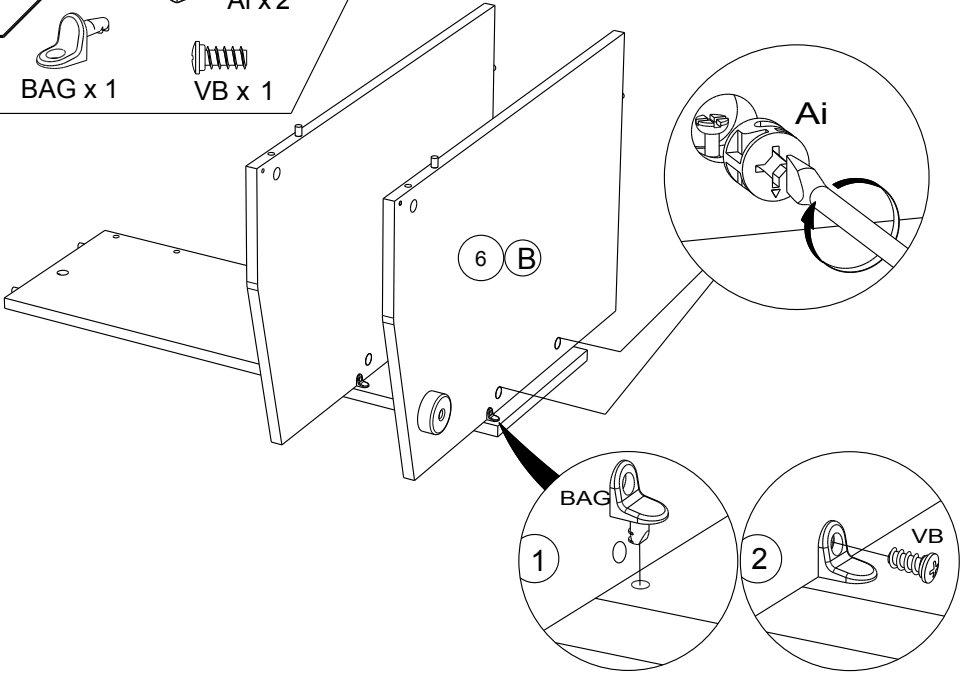


14

BAG x 1

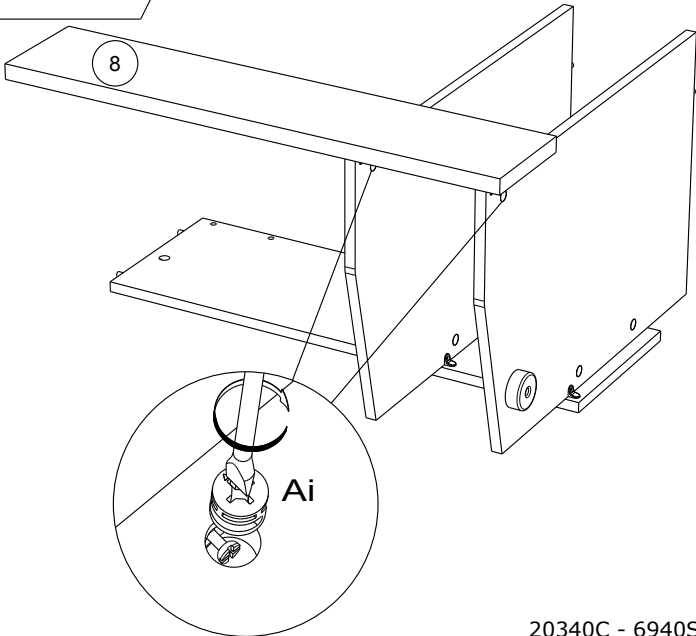
Ai x 2

VB x 1

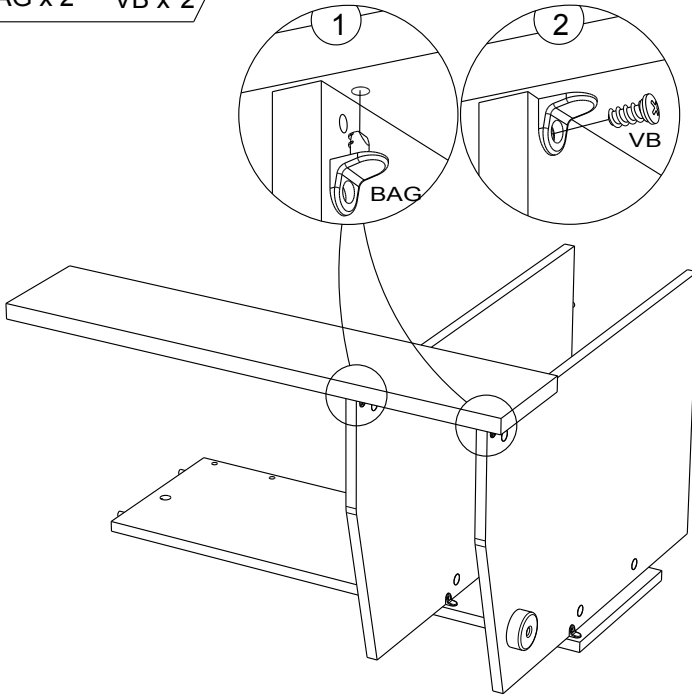


15

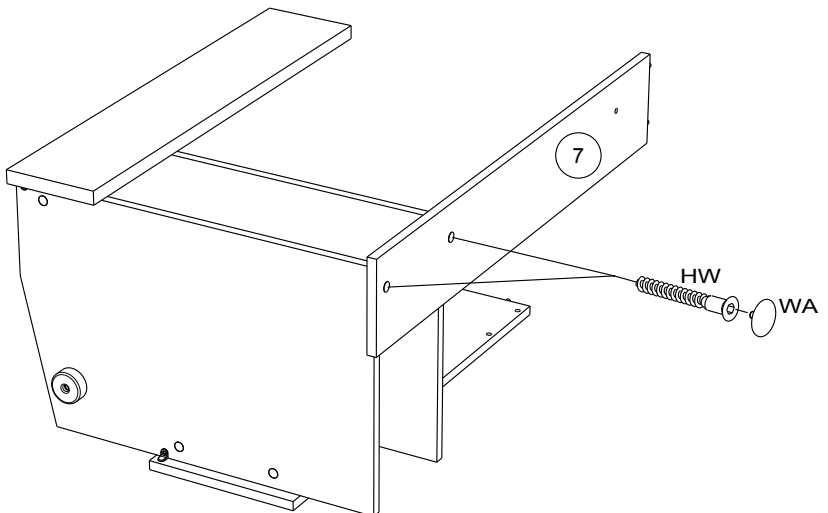
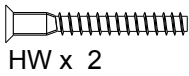
Ai x 2



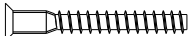
16



17



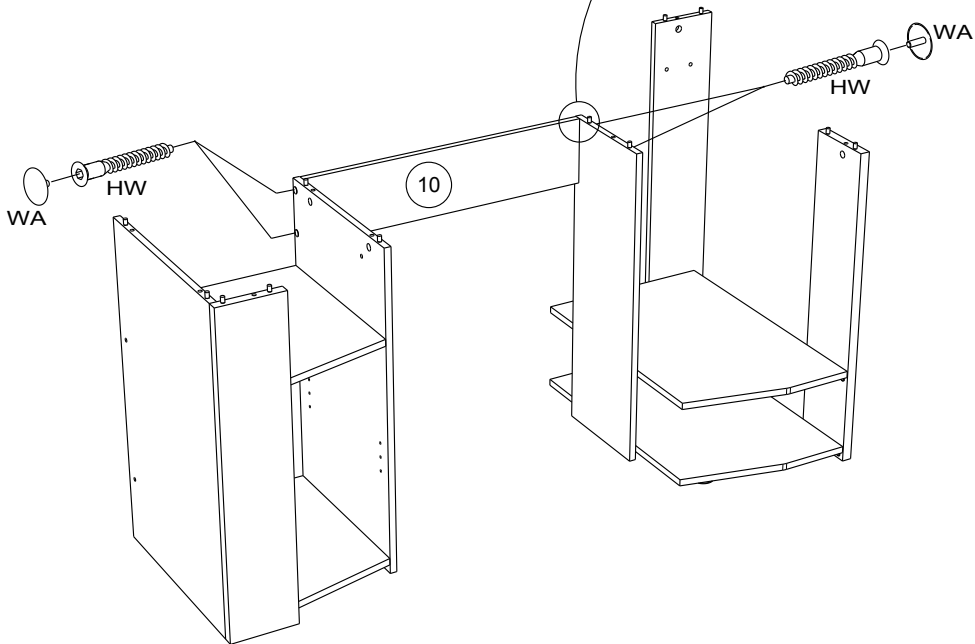
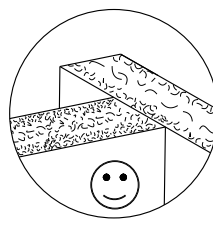
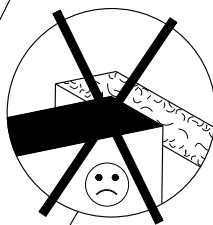
18



HW x 4



WA x 4



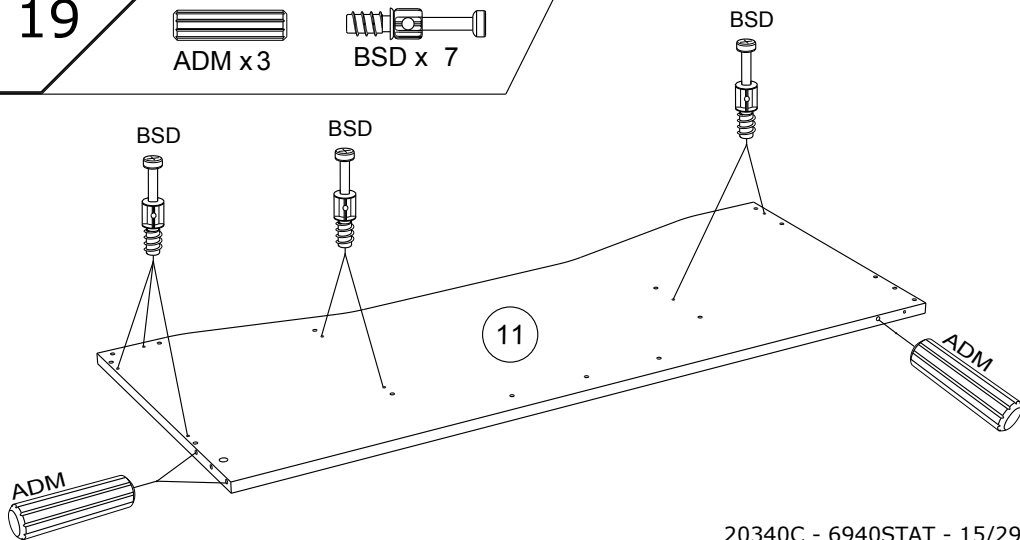
19



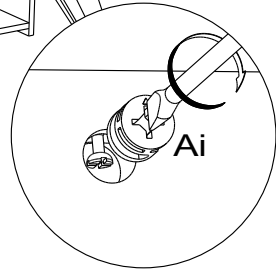
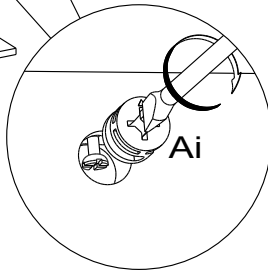
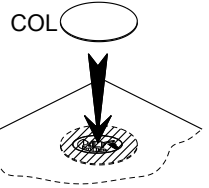
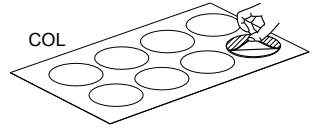
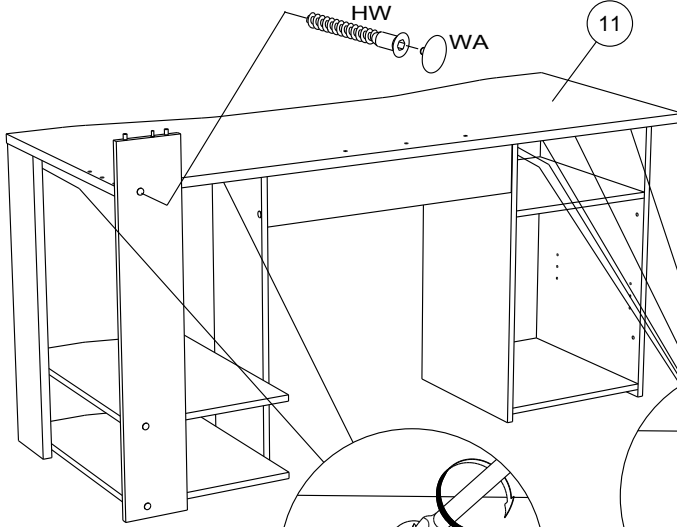
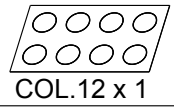
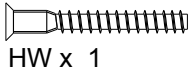
ADM x 3



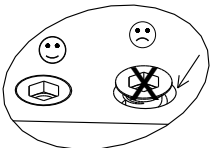
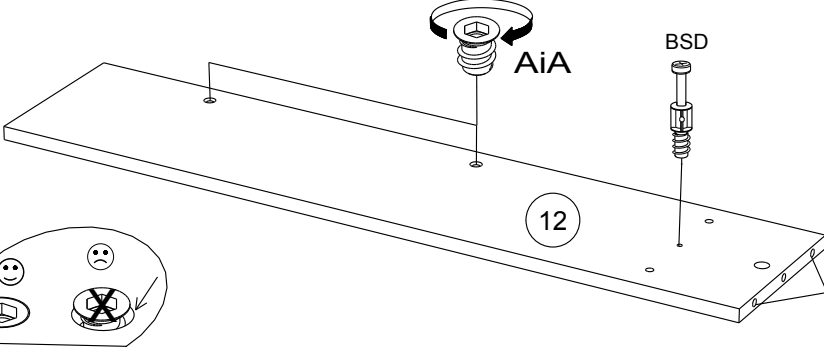
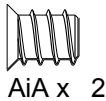
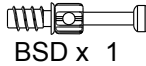
BSD x 7



20



21



BSD

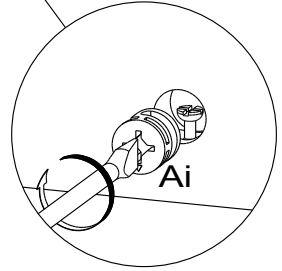
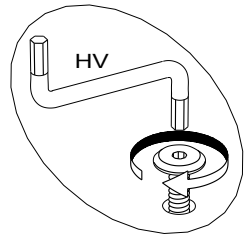
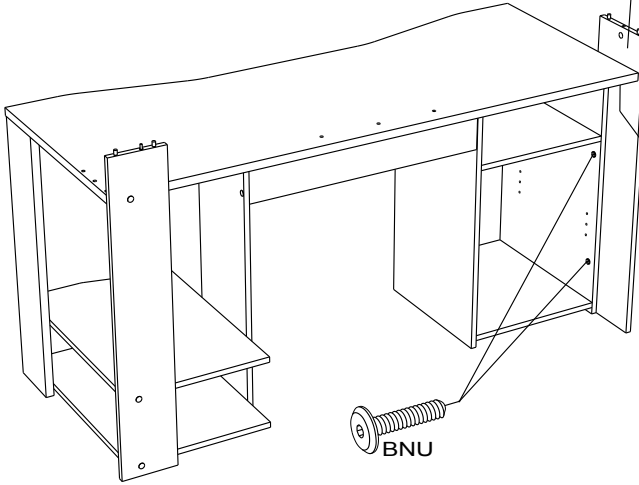
12

ADM

22

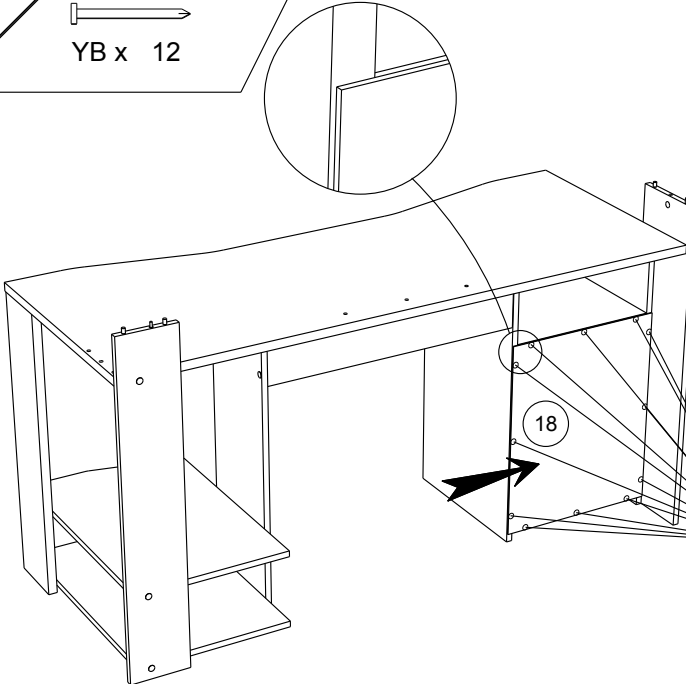
BNU x 2

Ai x 1



23

YB x 12



YB

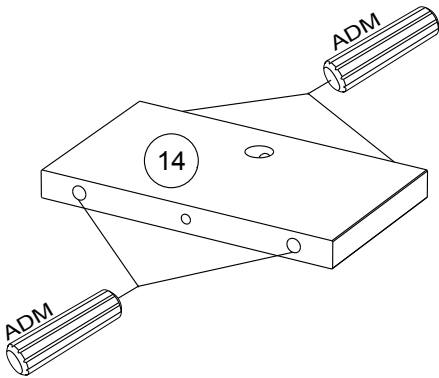
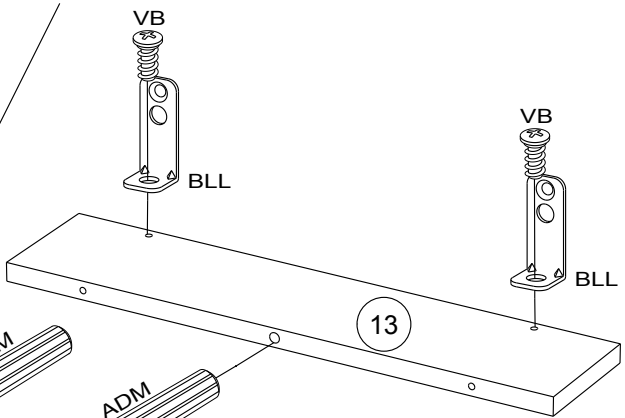


24

ADM x 5

BLL x 2

VB x 2



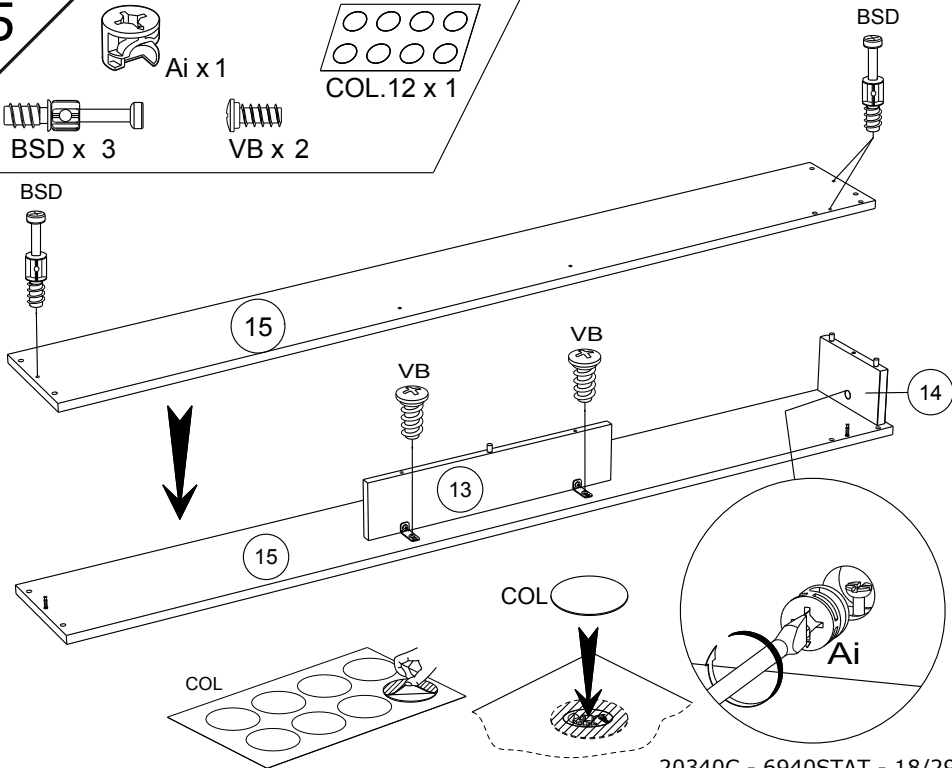
25

Ai x 1

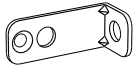
COL.12 x 1

BSD x 3

VB x 2



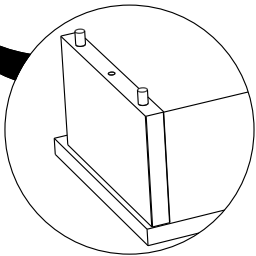
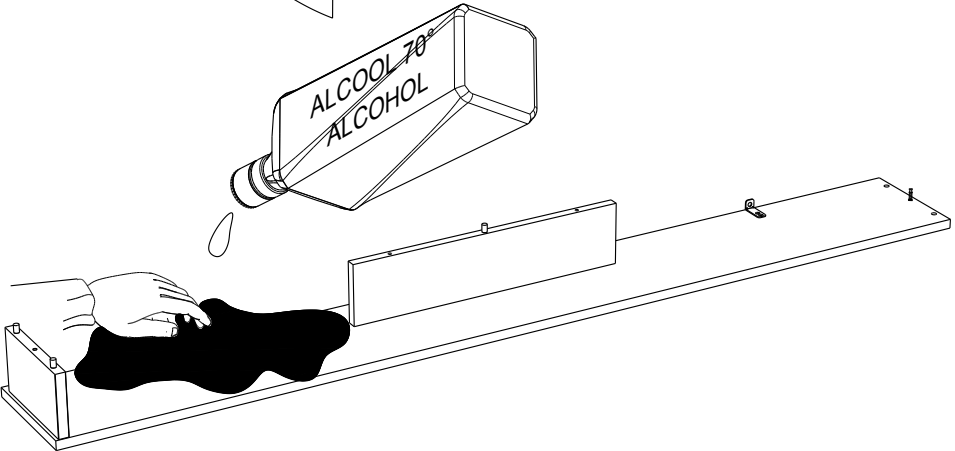
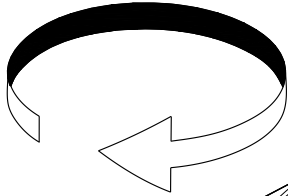
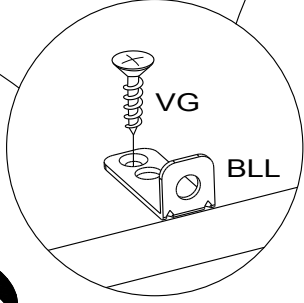
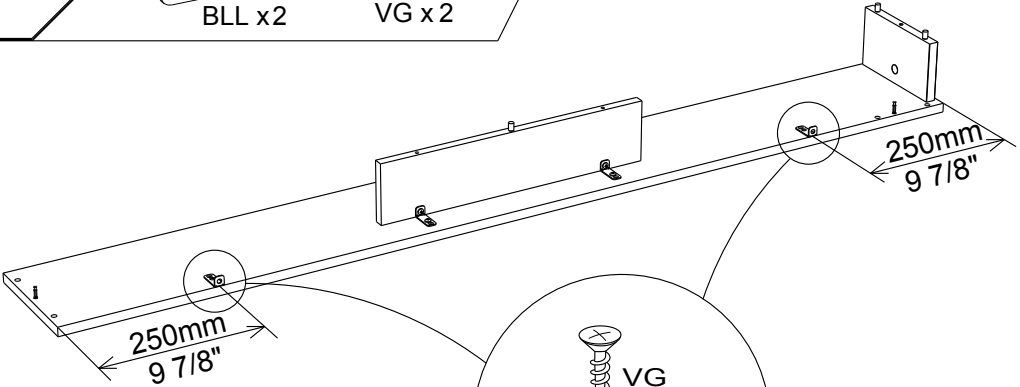
26



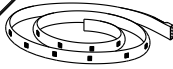
BLL x2



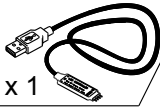
VG x2



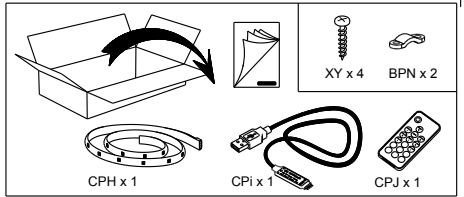
27



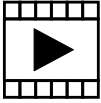
CPH x 1



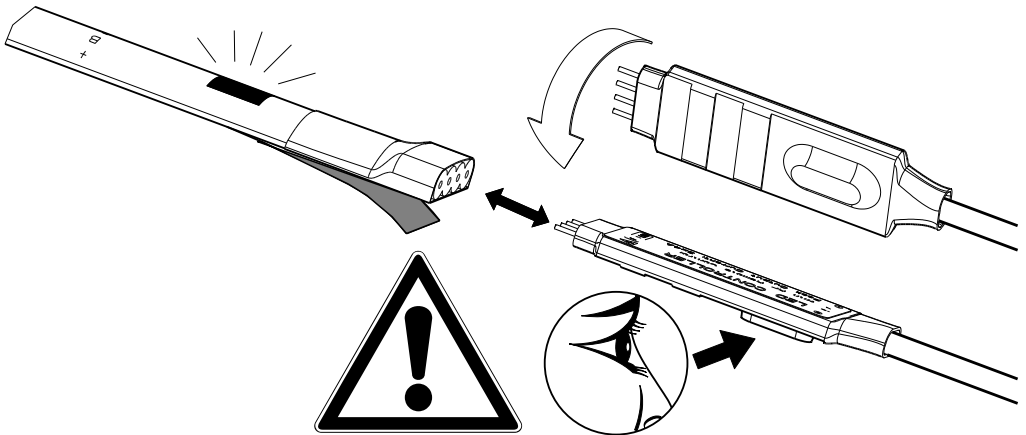
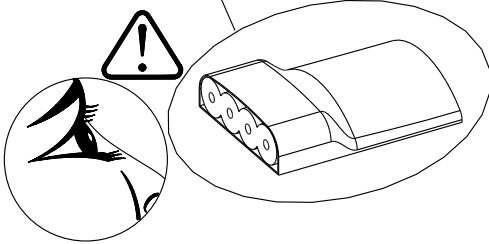
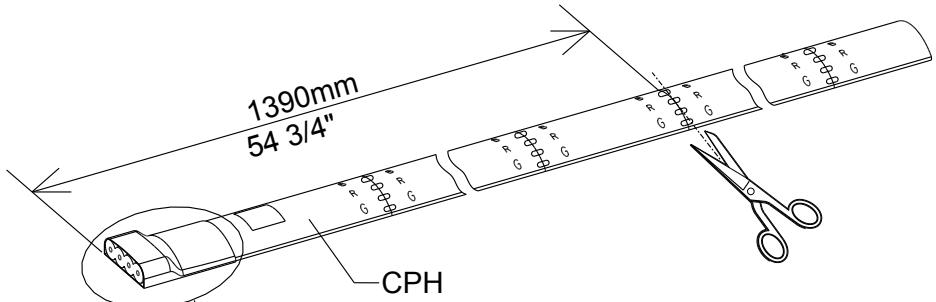
CPI x 1



HOW TO USE



zQ6Jy5YM8_U



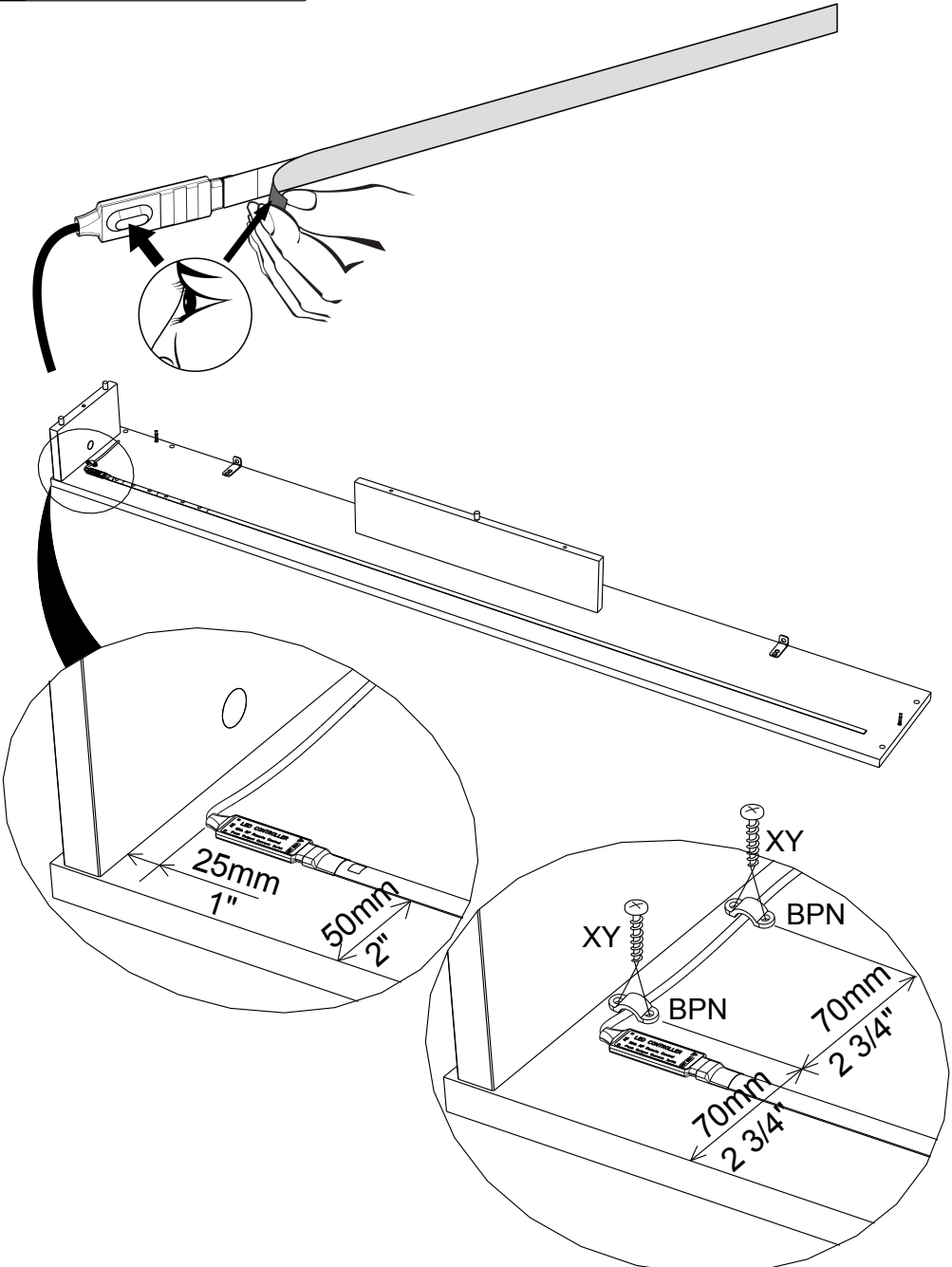
28



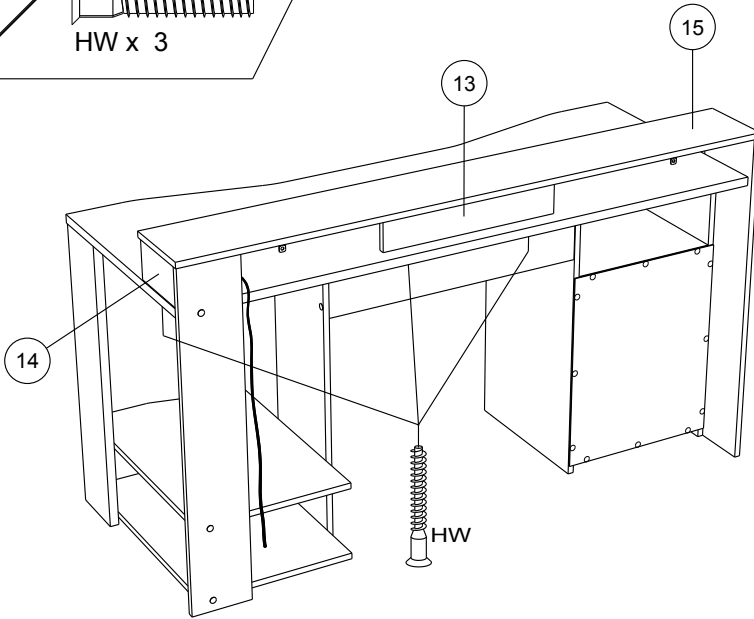
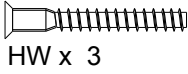
BPN x 2



XY x 4



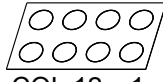
29



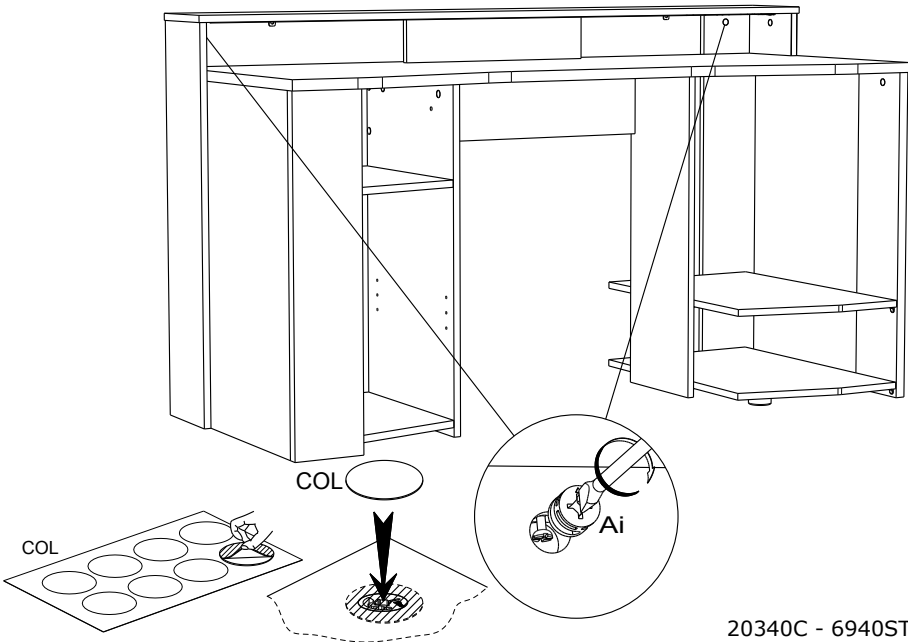
30



Ai x 2



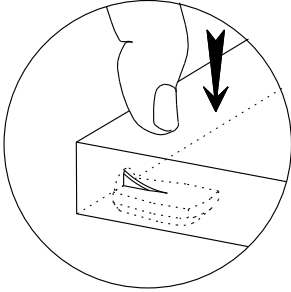
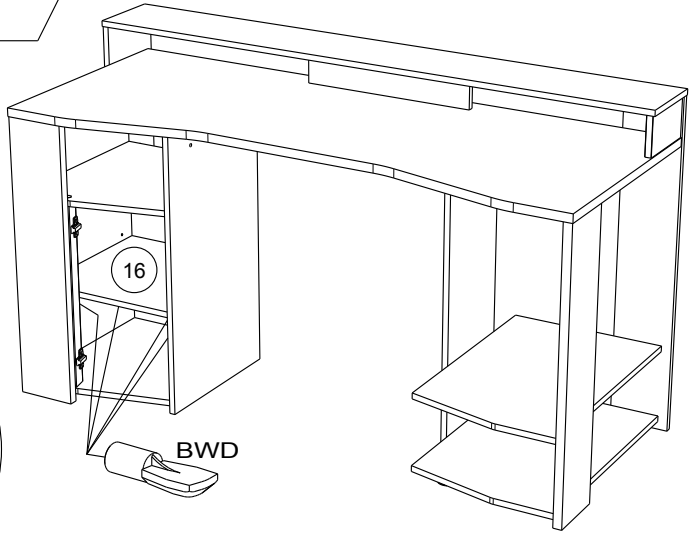
COL.12 x 1



31



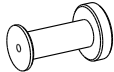
BWD x 4



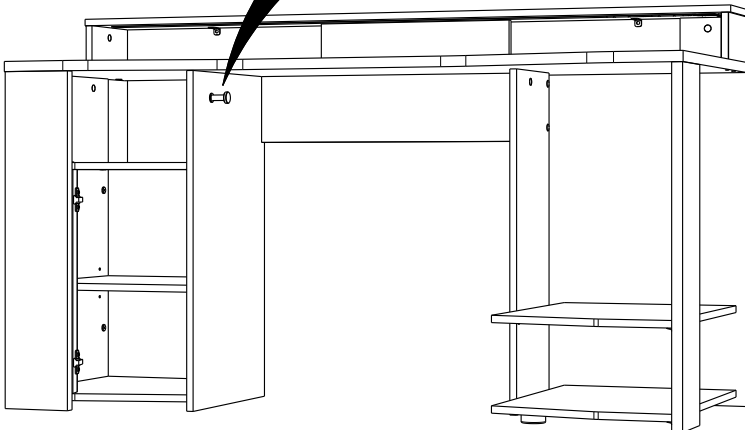
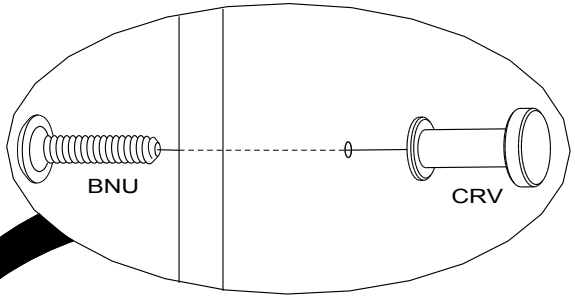
32



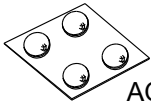
BNU x 1



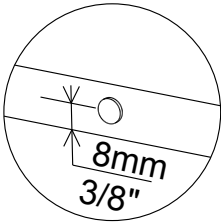
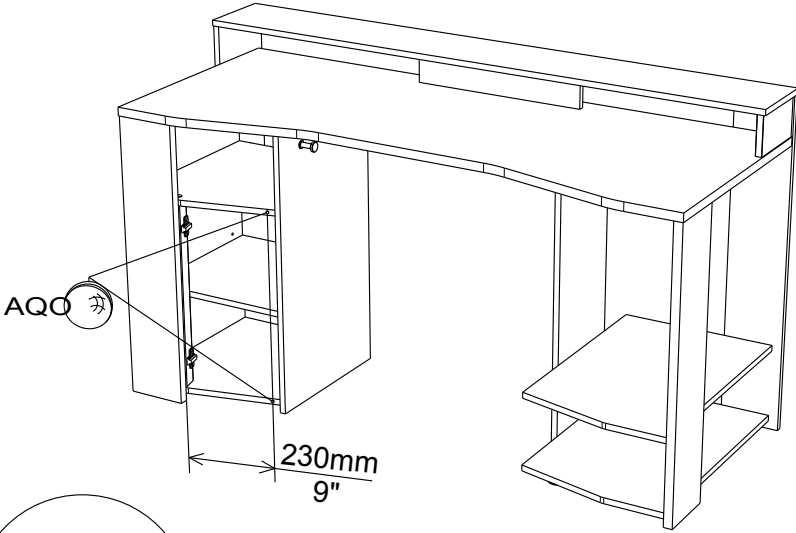
CRV x1



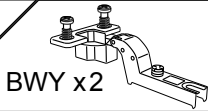
33



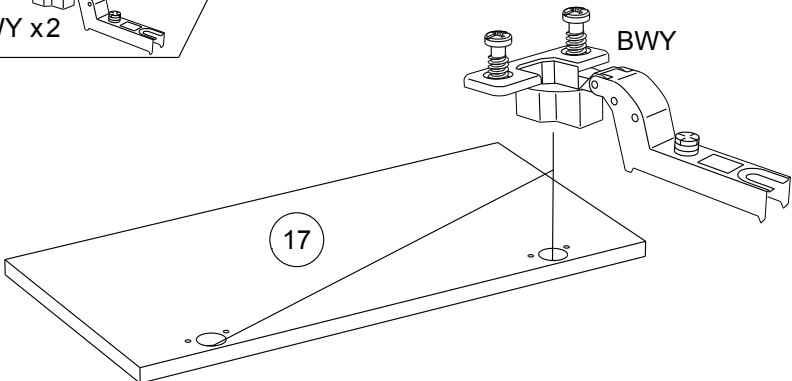
AQO x 1

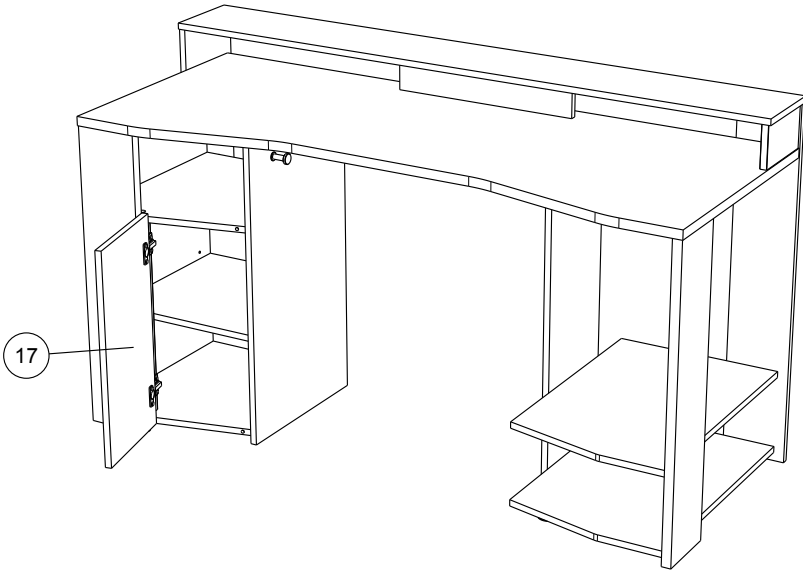


34



BWY x2

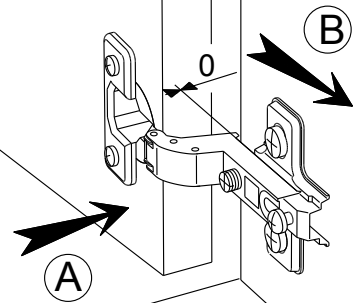




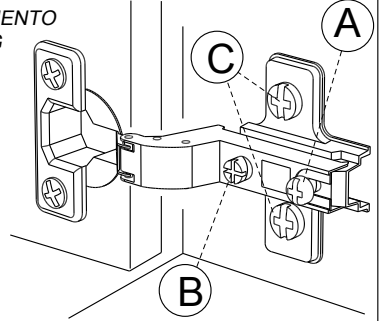
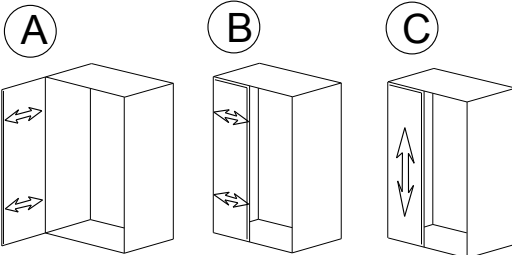
RCH-N

MONTAGE

- (GB) LEAFLET
- (D) AUFBAUANLEITUNG
- (E) MONTAJE
- (P) MONTAGEM
- (I) MONTAGGIO
- (NL) MONTAGE



REGLAGE (GB) ADJUSTING (E) AJUSTER (I) AGGIUSTAMENTO
 (D) ANPASSUNG (P) REGULACAO (NL) AFSTELLING



- FR OBLIGATOIRE:** Pour votre sécurité, fixation du meuble au mur.
Attention, la fixation doit être réalisée par une personne compétente car cela nécessite des chevilles adaptées à la nature de votre mur.
- EN OBLIGATORY:** For your safety, due to risk of overturning, this product must be used with the wall attachment device provided, this should be carried out by a competent person.
- DE OBLIGATORISCH:** Zu Ihrer Sicherheit, befestigen Sie das Möbel an der Wand.
Achtung: Diese Befestigung ist durch eine fachlich kompetente Person vorzunehmen.
Hierfür sind für die Bauweise Ihrer Wand geeignete Dübel einzusetzen.
- ES OBLIGATORIO:** Por su seguridad, fijar el mueble a la pared.
Advertencia: la fijación la ha de llevar a cabo por personal adecuado, ya que requiere el uso de tacos que se adapten al tipo de pared.
- PT OBRIGATÓRIO:** Para sua segurança, fixação do móvel ao muro.
Atenção: a fixação deverá ser efetuada por pessoa habilitada, visto que são necessárias cavilhas adaptadas ao tipo de parede.
- IT OBBLIGATORIO:** Avvertenza di sicurezza, il fissaggio del mobile a parete deve essere realizzato da una persona competente, in quanto l'operazione richiede l'impiego di tasselli adatti alla natura del muro.
- NL VERPLICHT:** Voor uw veiligheid, bevestiging van het meubel aan de muur.
Opgelet de bevestiging moet worden uitgevoerd door een bekwaam persoon daar dit voor uw type muur geschikte pluggen vereist.
- CZ POVINNÝ:** Z bezpečnostních důvodů, upevněte nábytek do zdi.
Pozor, upevnění je třeba svěřit kompetentní osobě, neboť vyžaduje hmoždinky vhodné pro vaši zeď.
- HU KÖTELEZŐ:** Az Ön biztonságára érdekében, a bútor falra rögzítése.
Figyelmeztetés: a rögzítés csak megfelelő szakképesítéssel rendelkező személy által végezhető el, mert a rögzítéshez a falnak megfelelő csavarokra van szükség.
- PL OBOWIĄZKOWY:** Dla bezpieczeństwa, mocowanie mebla do ściany.
Uwaga, mocowanie musi zostać wykonane przez osobę kompetentną, ponieważ wymaga to zastosowania kółków dostosowanych do rodzaju ściany.
- RO OBLIGATORIU:** Pentru securitatea dumneavoastră, fixarea mobilierului de perete.
Atenție, fixarea trebuie să fie realizată de o persoană calificată, deoarece sunt necesare dispozitive de fixare adaptate caracteristicilor peretelui dumneavoastră
- RU ОБЯЗАТЕЛЬНЫЙ :** Для вашей безопасности Крепление мебели к стене
Внимание! Крепление должно производиться опытным специалистом, т.к. для такой установки потребуются штифты, соответствующие типу вашей стены.
- SK POVINNÉ:** Z bezpečnostných dôvodov, nábytok upevnite k stene.
Dbajte na to, aby upevnenie vykonala kompetentná osoba, pretože pri upevňovaní sa vyžadujú kolíky vhodné do materiálu, z ktorého je stena vyrobená.
- SL OBVEZNO:** Za vašo varnost, Enota naj bo pritrjena na steno. Pozor: To naj stori kompetentna oseba, ker je potrebno uporabiti pravilni nosilec glede na vrsto stene ki jo uporabljate.
- TR ZORUNLU:** Güvenliğiniz için, Mobilyanın duvara sabitlenmesi
Dikkat, sabitleme işlemleri uzman biri tarafından yapılmalıdır çünkü bu işlem için duvarınızın malzemesine uygun dübellerin kullanılması gerekmektedir
- EL ΥΠΟΧΡΕΩΤΙΚΟΣ :** Για την ασφάλειά σας στερέωση των επίπλων στον τοίχο.
Προσοχή, η στερέωση πρέπει να γίνεται από ικανό άτομο, καθώς απαιτούνται σφήνες προσαρμοσμένες στη φύση του τοίχου σας.

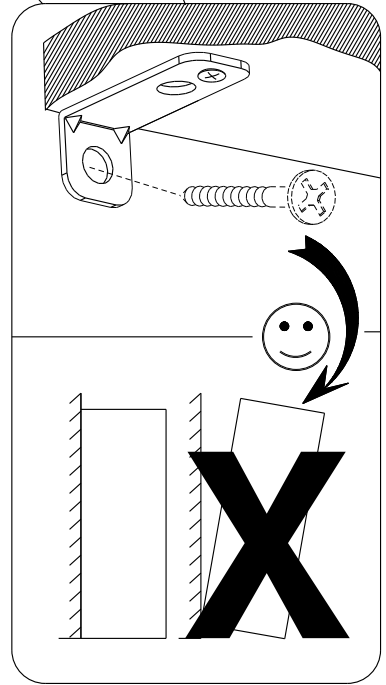
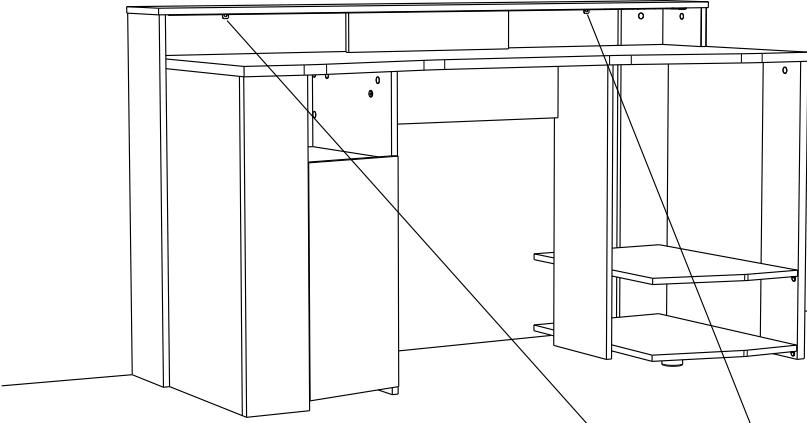
AR واجب : لسلامتك الشخصية, تثبيت قطعة الأثاث على الحائط

تحذير، يجب أن يقوم شخص متخصص بعملية التثبيت على الحائط إذ أنها تتطلب اسفينا معيناً يتوافق مع طبيعة الحائط نفسه.

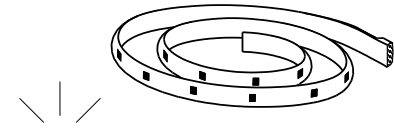
ZH 義務性 : 为了您的安全，本产品必须靠墙安装。

NB 本产品必须由专业人士安装，且您必须使用符合您的墙壁类型的罗威纤维管。

36



x1



CPH x1

8H MAX

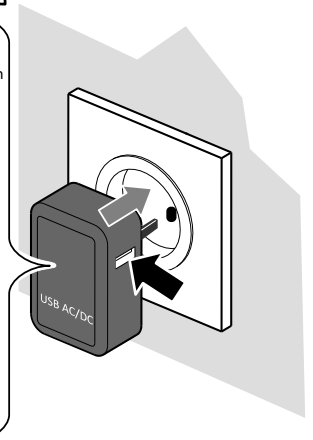
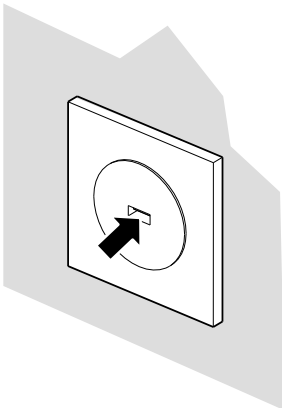
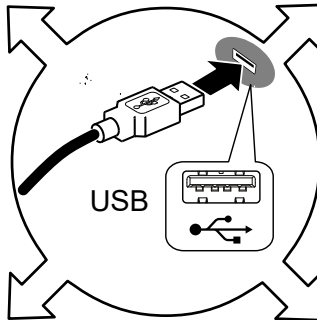
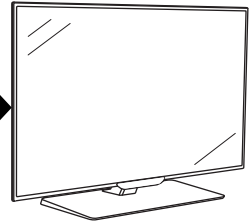
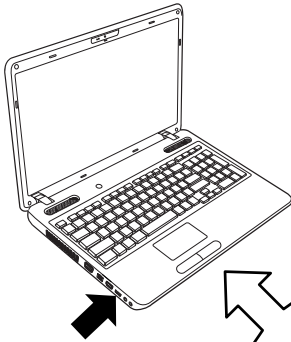
STRIP LED FLEX RGB USB

Max. 10 Watts 1,85 A
USB 5V DC

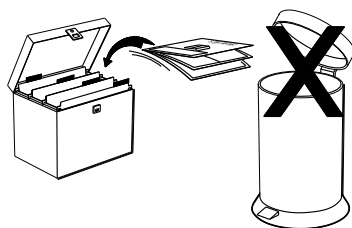
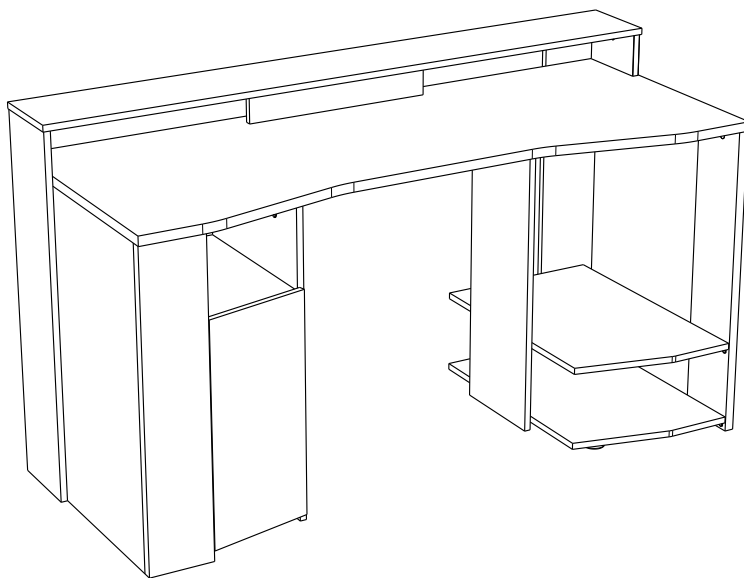
F III IP20



Max. 10W – 1,85A



- FR Non inclus
- EN Not included
- DE Nicht im Lieferumfang enthalten
- ES No incluido
- PT Não incluído
- IT Non incluso
- NL Niet inbegrepen
- RU Не включительно
- PL Nie wliczone
- SK Nie sú zahrnuté
- CS Není součástí dodávky
- HU Nem tartalmazza
- RO Nu sunt incluse
- TR Dahil değil
- EL δεν περιλαμβάνονται
- SL Ni vključeno
- ZH 不包含
- AR غير المدرجة



Faites un geste pour l'environnement en triant vos déchets d'emballage
Make a gesture for the environment by sorting out your waste of packaging
Machen Sie eine Bewegung für die Umwelt, ihre Verpackungsabfälle sortierend
Haga un gesto para el medio ambiente escogiendo sus residuos de embalaje
Pensate all'ambiente riciclando i vostri rifiuti di imballaggio
Naredite uslugo okolju in lo ujte odpadke